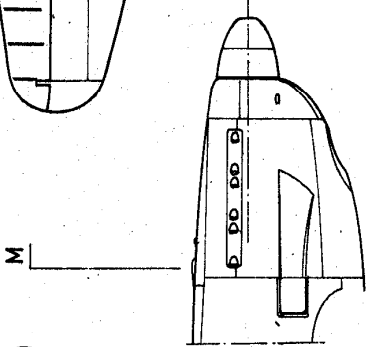
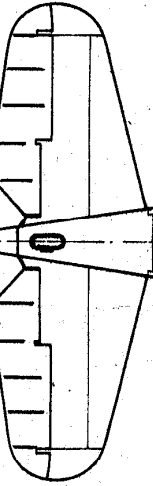
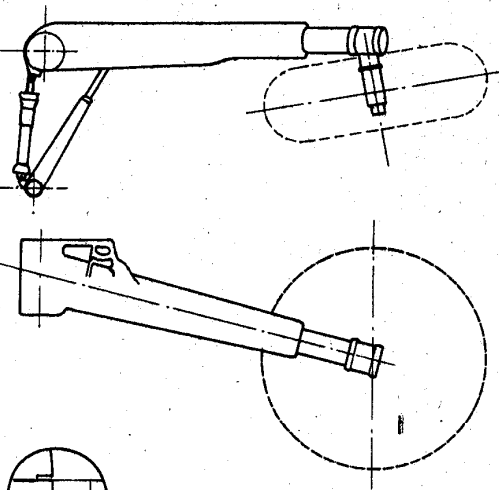
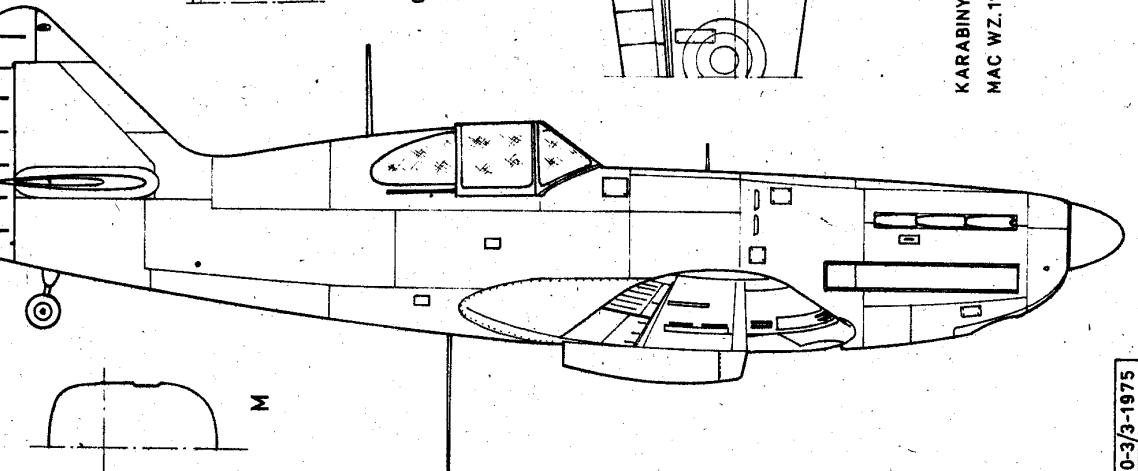


PODWOZIE GŁÓWNE 1:20



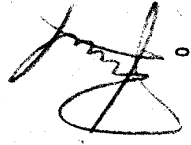
OSŁONY SILNIKA D 520 Nr 2  
Z KOLPAKIEM ŚMIGŁA „RATIER”



KARABINY MASZYNOWE  
MAC WZ.1934 KAL. 7.5MM

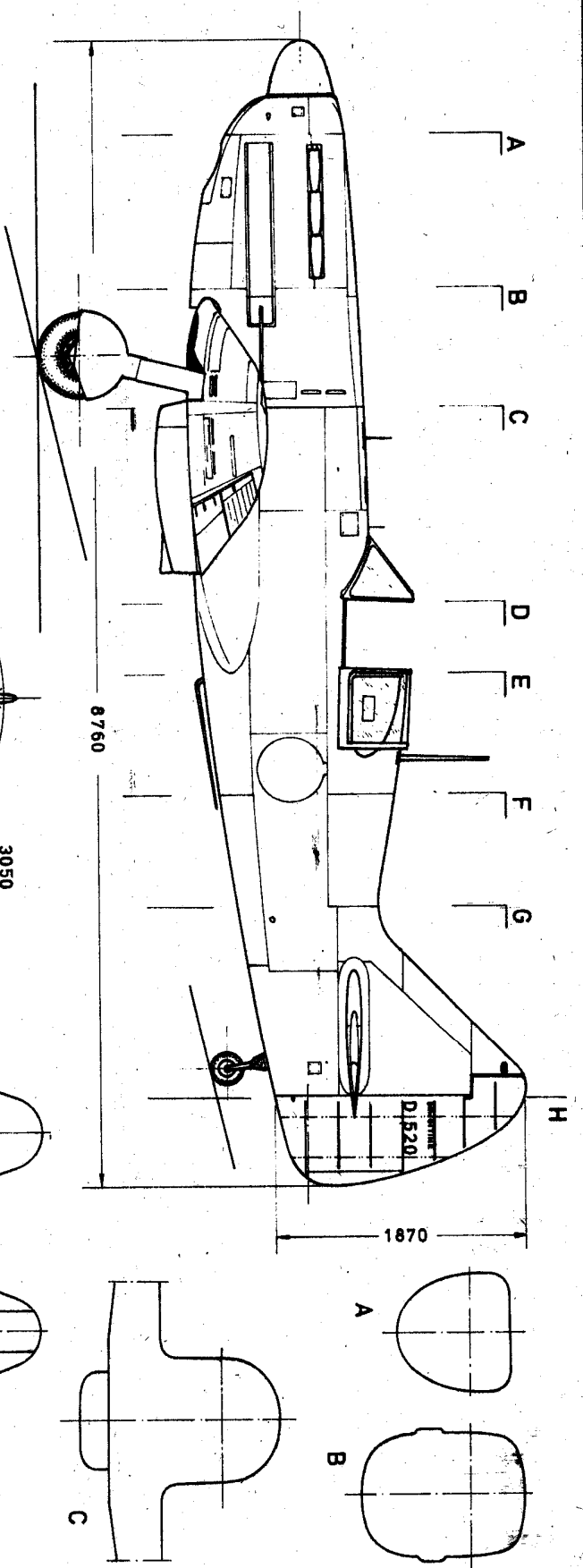
SAMOLOT MYŚLIWSKI  
DEWOITINE D-520 S

OPRAC. I KREŚLIŁ ZB. LURANC

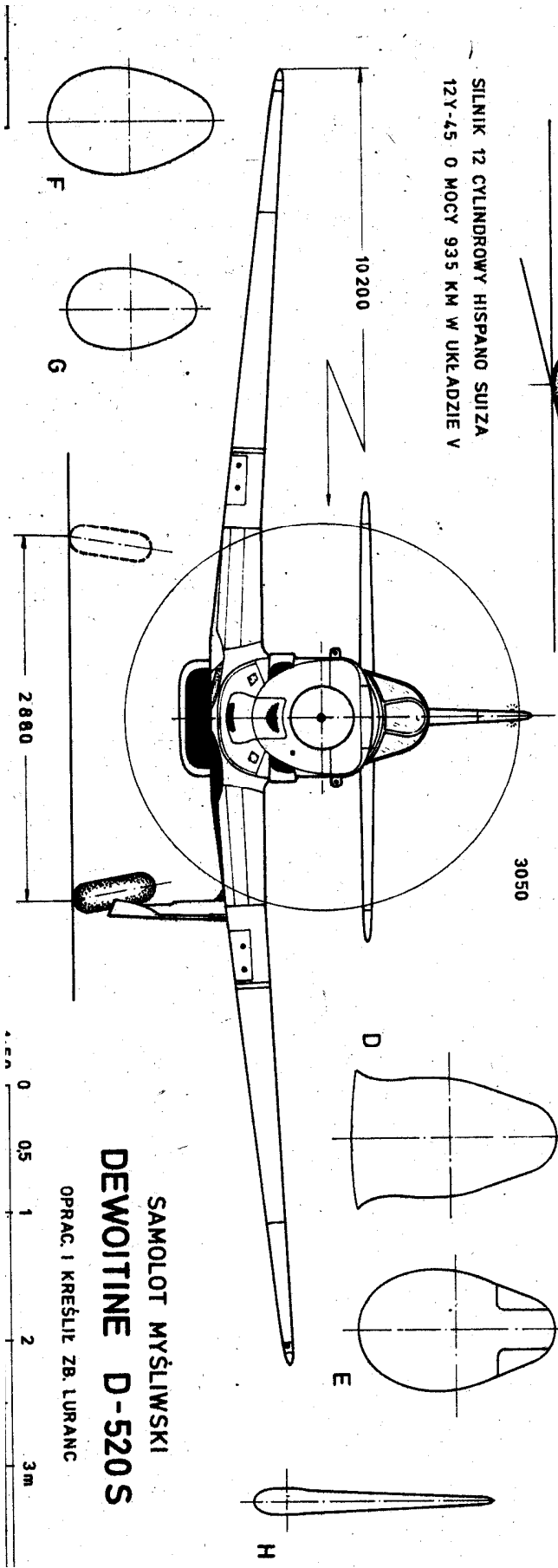


1:50 0 0.5 1 2 3m

0-3/3-1975



SILNIK 12 CYLINDROWY HISPANO SUIZA  
12Y-45 O MOCY 935 KM W UKŁADZIE V



**SAMOLOT MYŚLIWSKI**  
**DEWOITINE D-520S**

OPRAC. I KREŚLIT. ZB. LURANC



