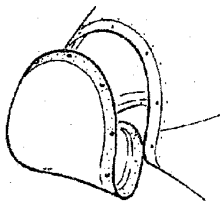
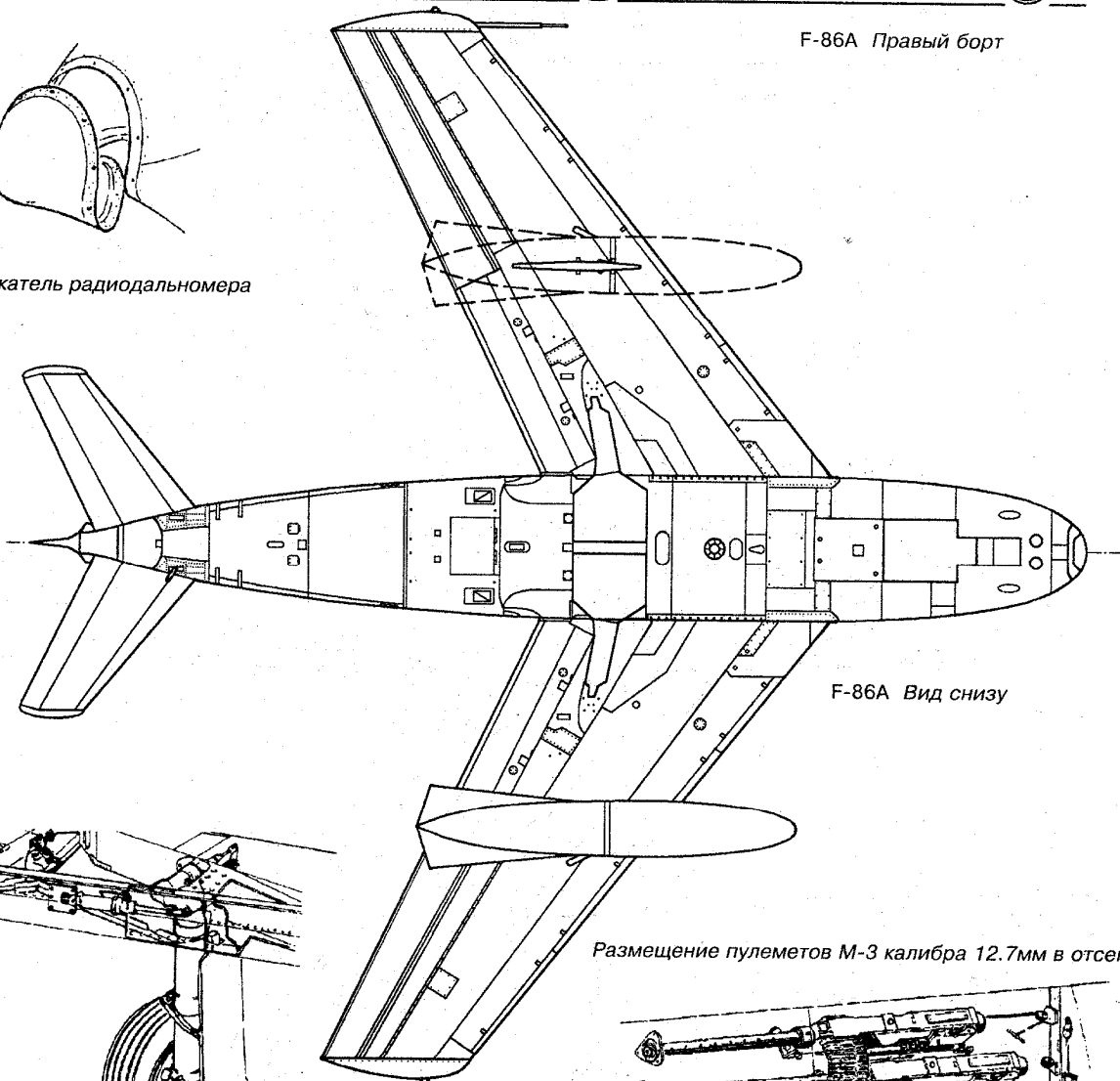


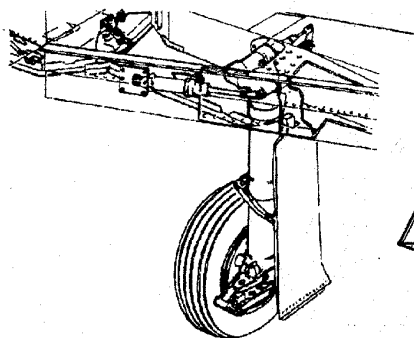
F-86A Правый борт



Обтекатель радиодальномера

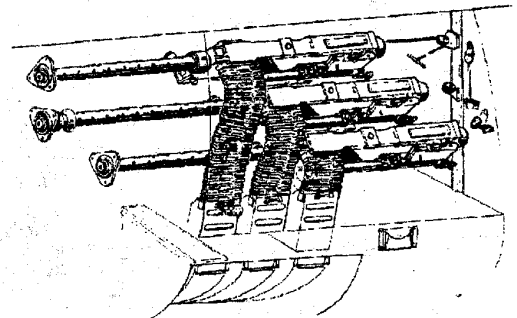


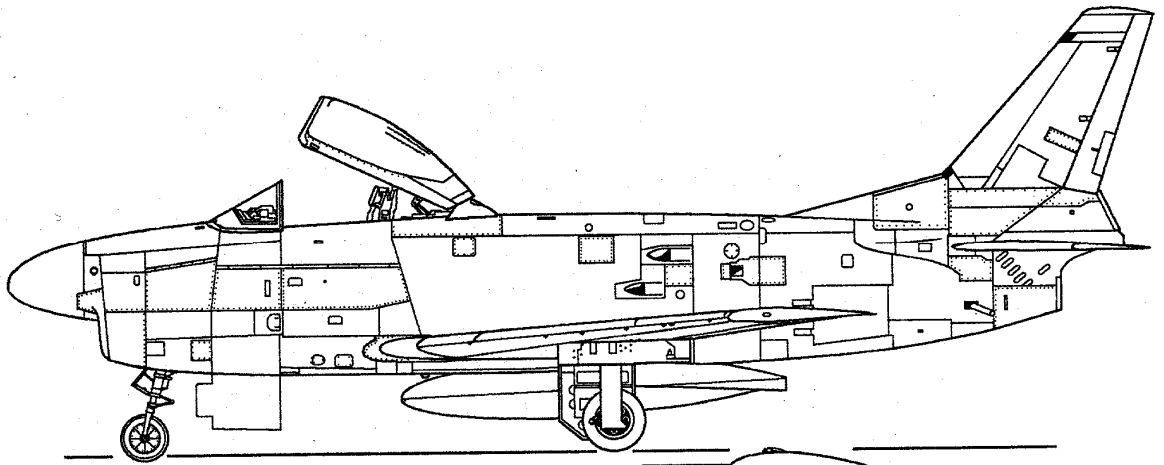
F-86A Вид снизу



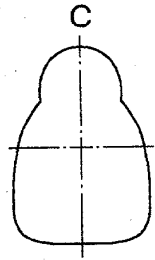
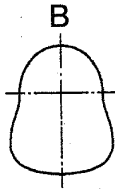
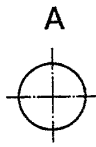
Основная стойка шасси с механизмом привода

Размещение пулеметов М-3 калибра 12.7мм в отсеке

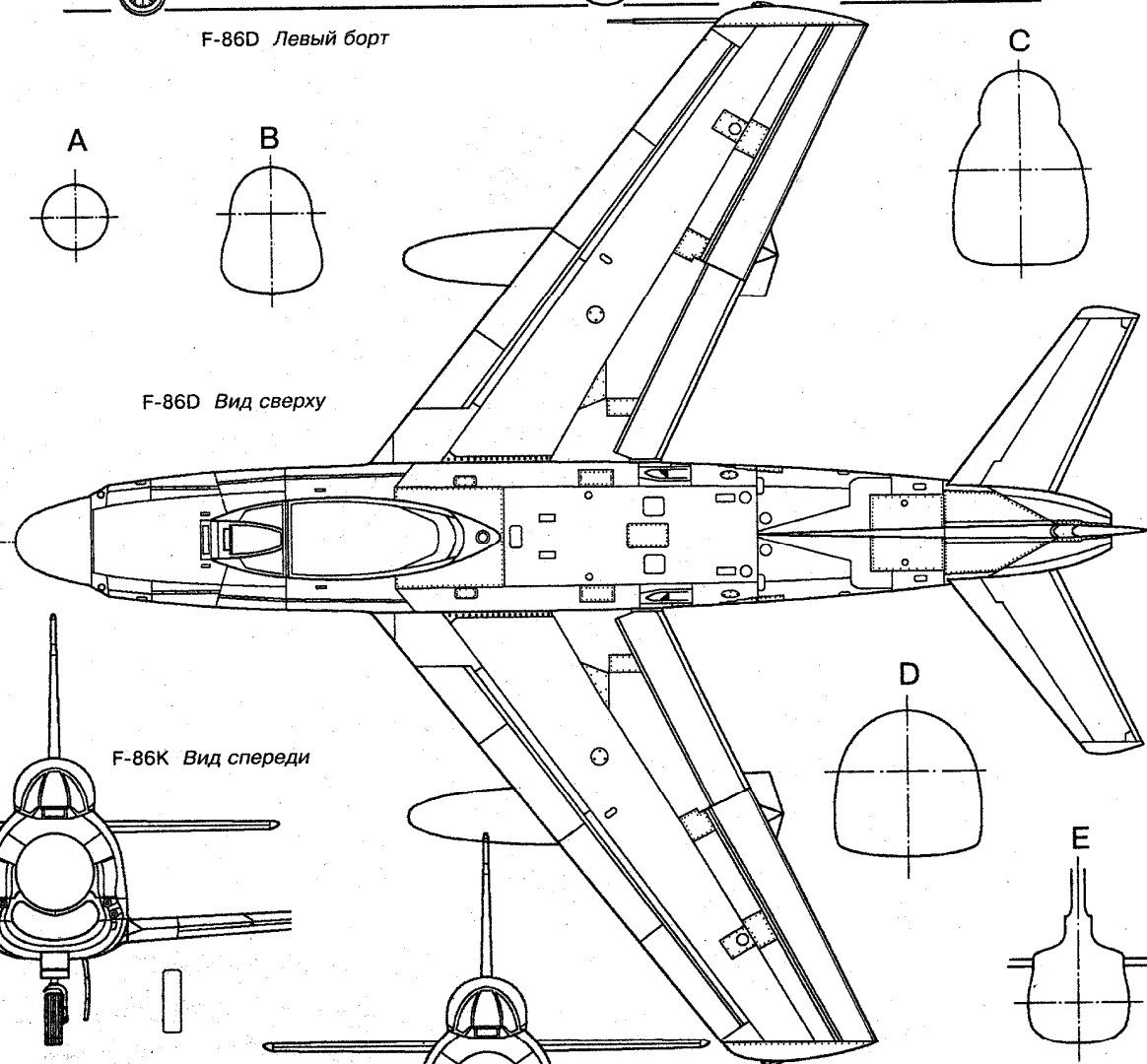




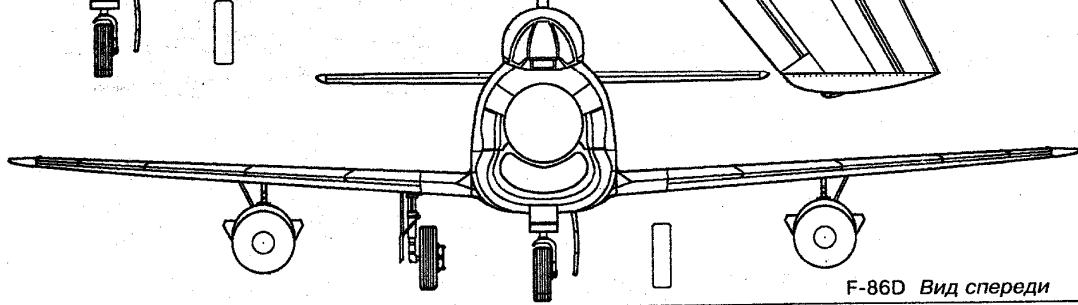
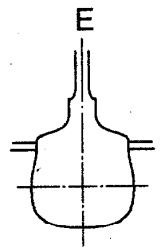
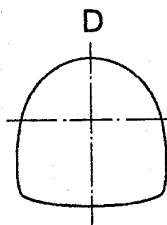
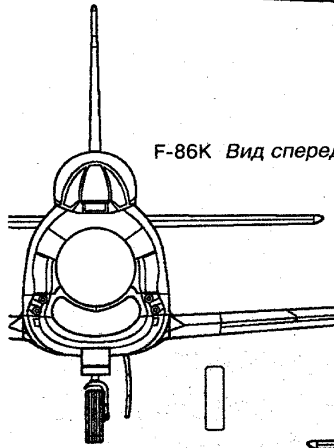
F-86D Левый борт



F-86D Вид сверху

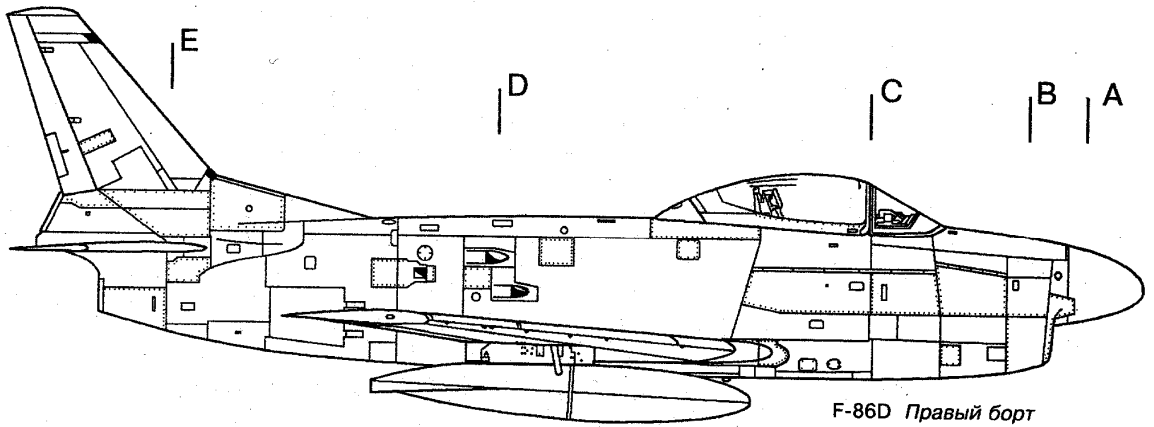


F-86K Вид спереди

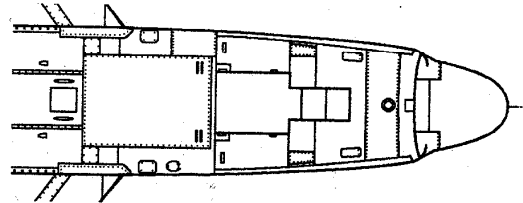


F-86D Вид спереди

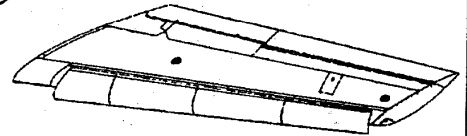
1:72



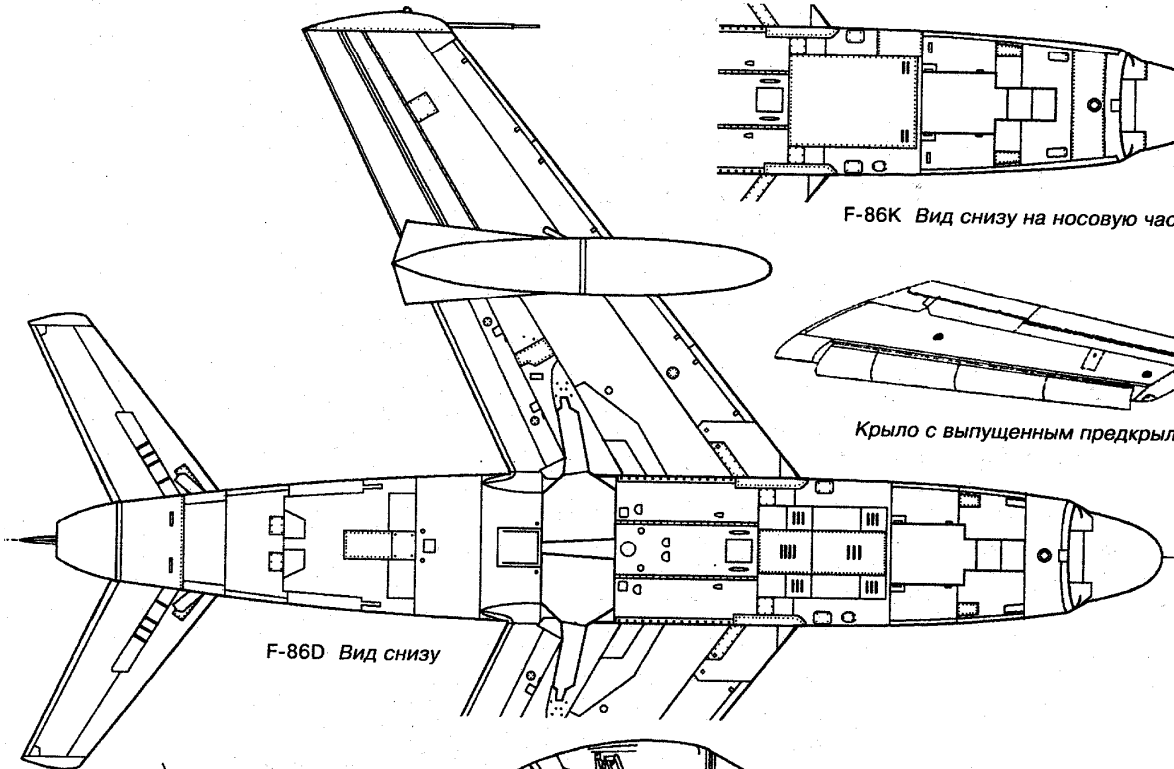
F-86D Правый борт



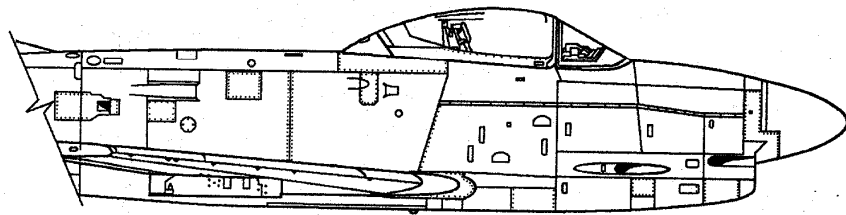
F-86K Вид снизу на носовую часть



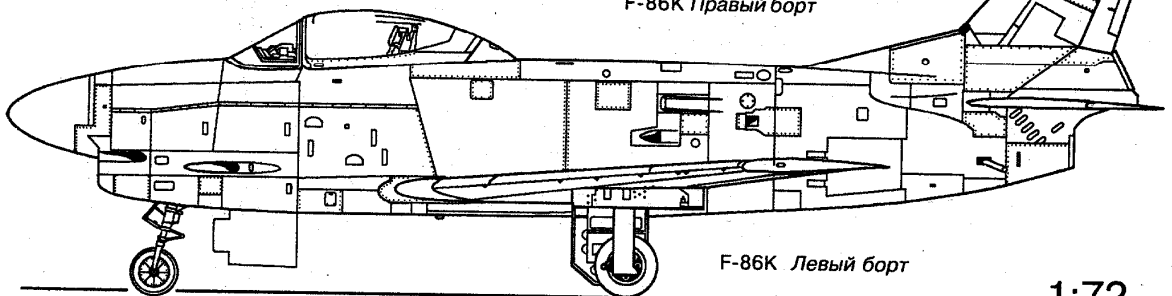
Крыло с выпущенным предкрылком



F-86D Вид снизу

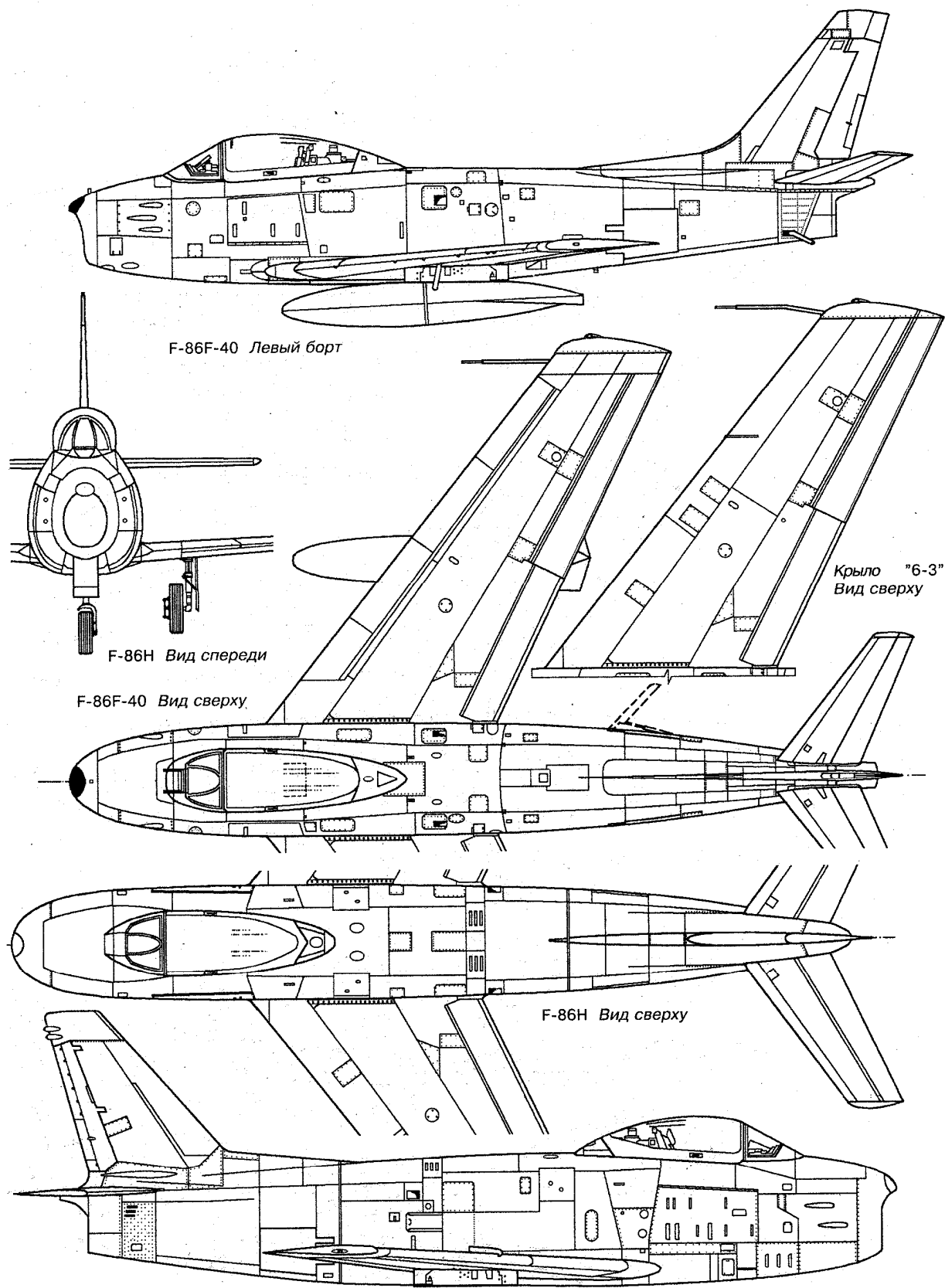


F-86K Правый борт



F-86K Левый борт

1:72



F-86F-40 Левый борт

F-86H Вид спереди

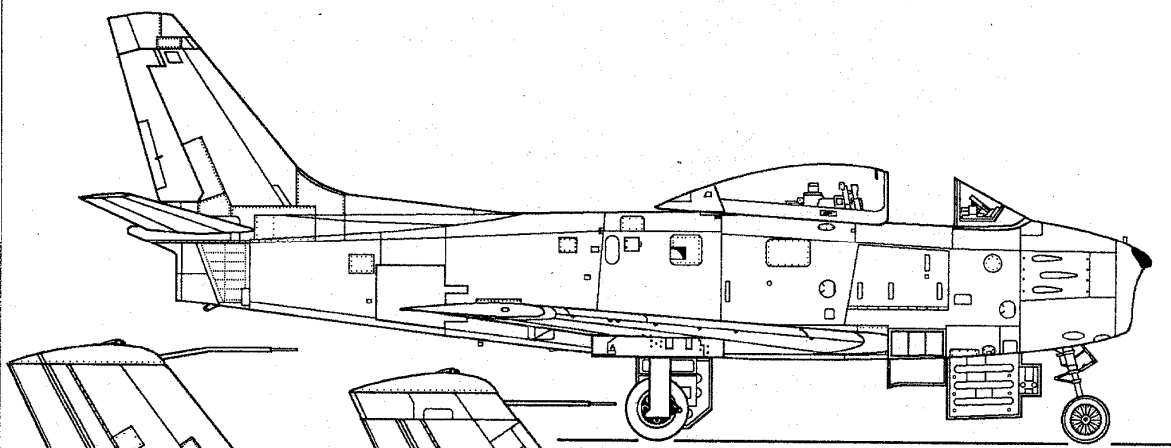
F-86F-40 Вид сверху

Крыло "6-3"
Вид сверху

F-86H Вид сверху

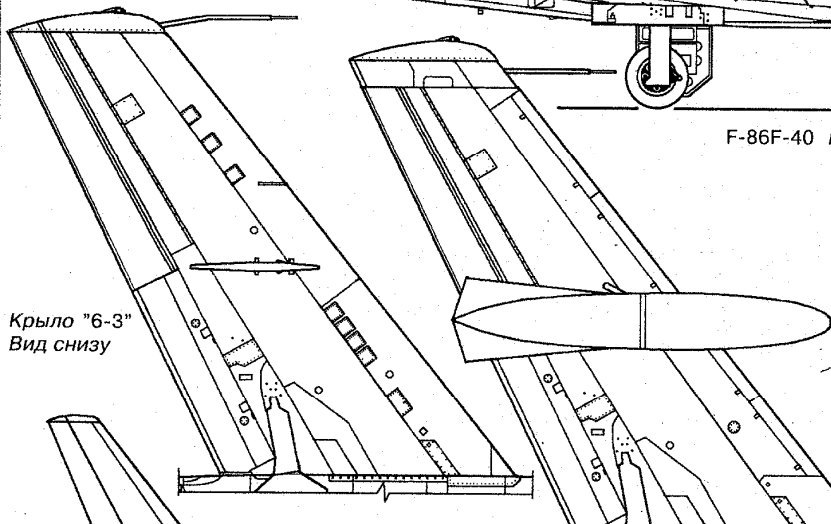
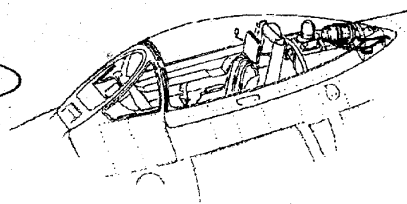
F-86H Правый борт

1:72



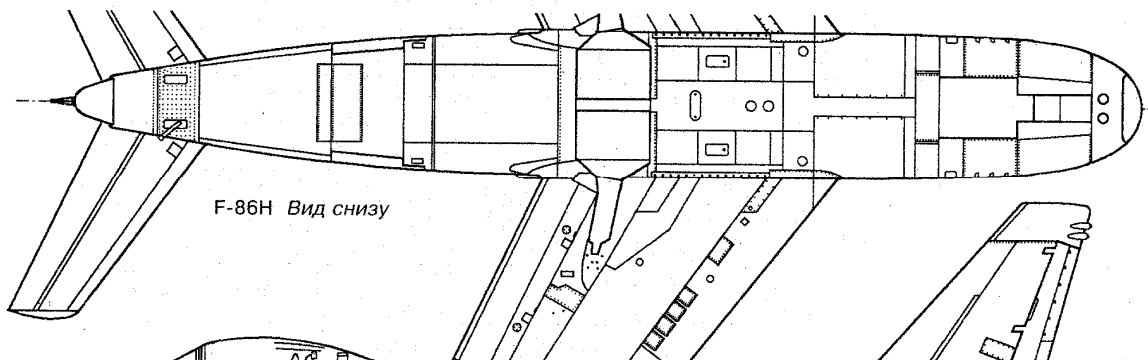
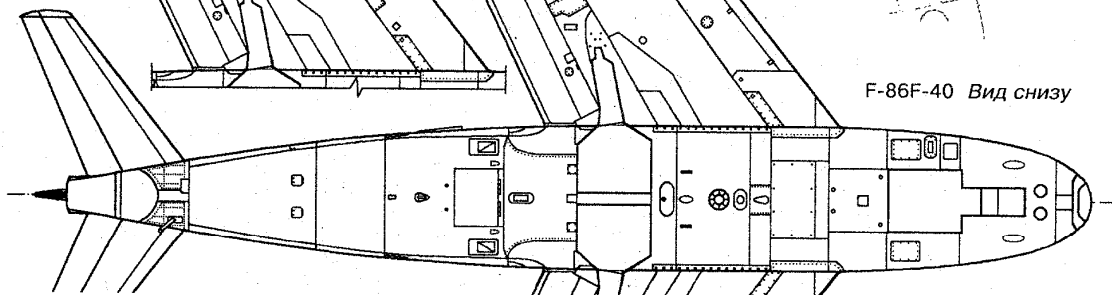
F-86F-40 Правый борт

F-86F-40 Детализовка фонаря кабины

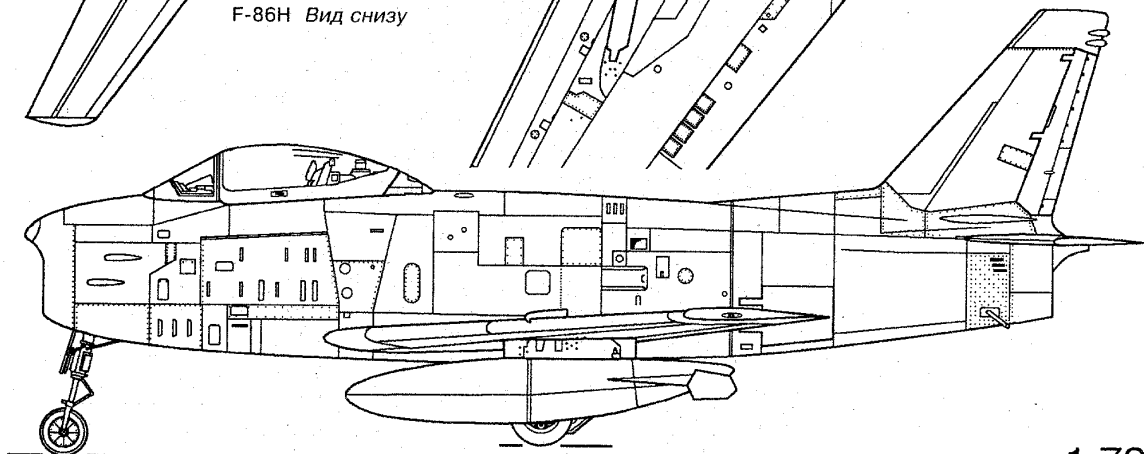


Крыло "6-3"
Вид снизу

F-86F-40 Вид снизу



F-86H Вид снизу



F-86H Левый борт

