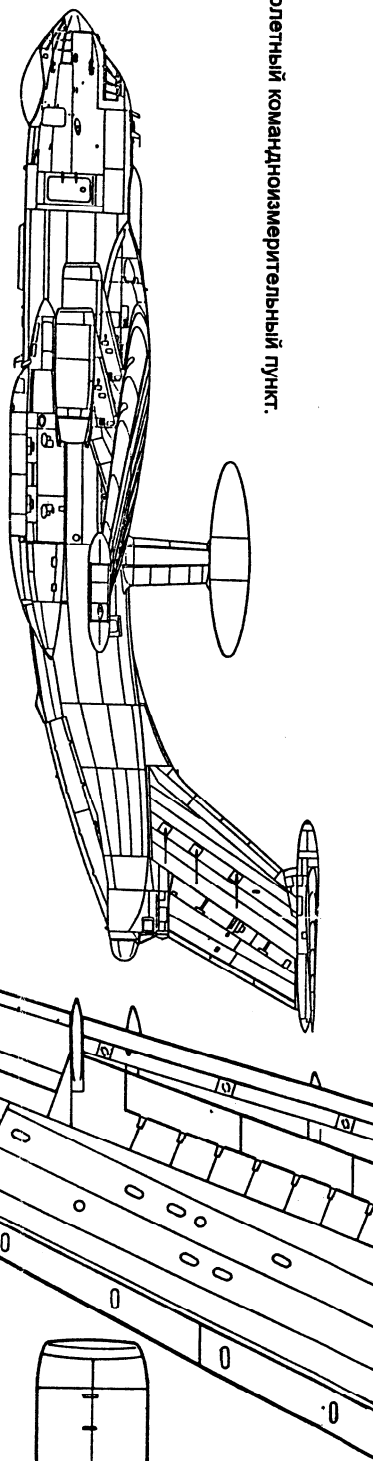


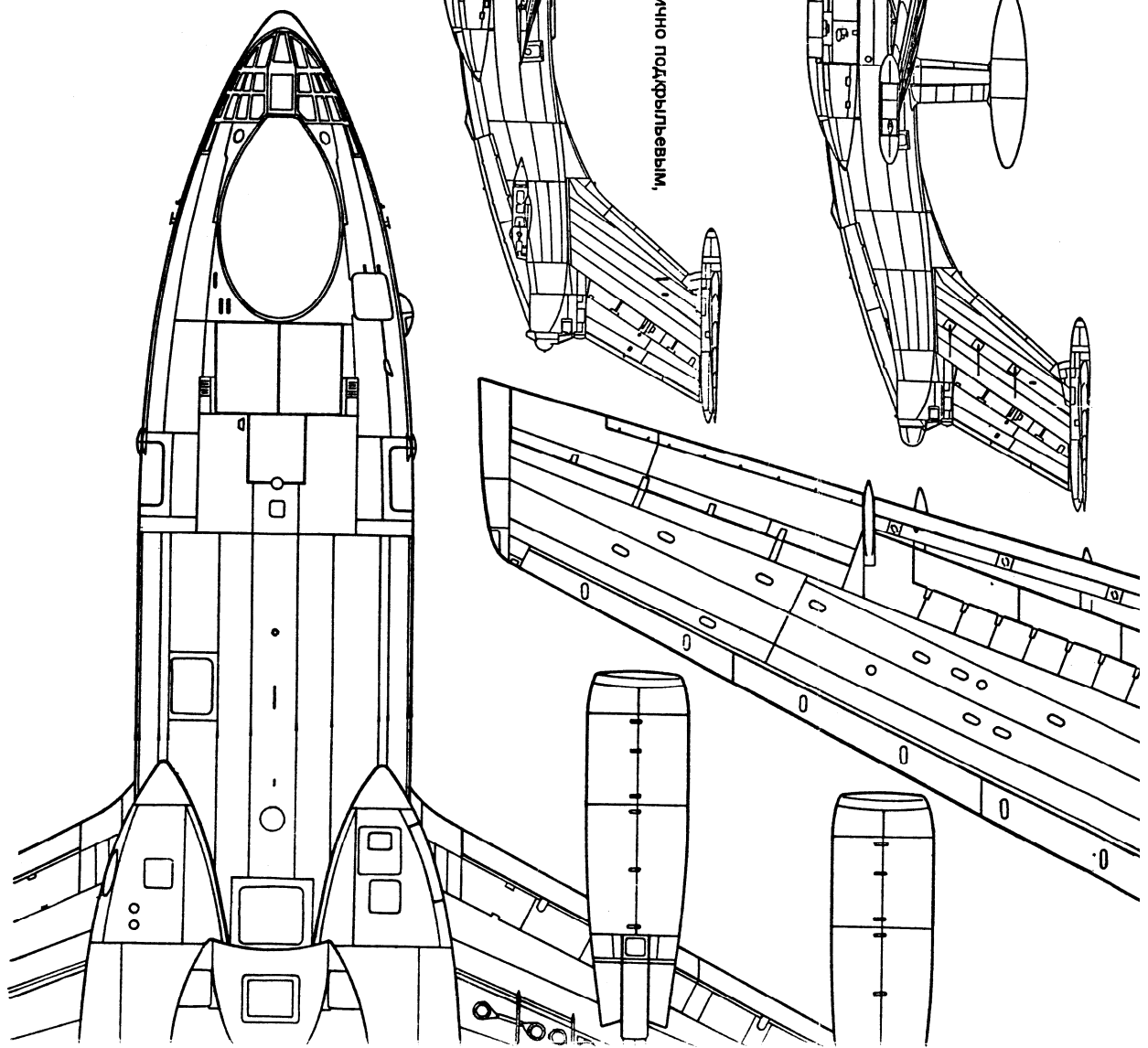
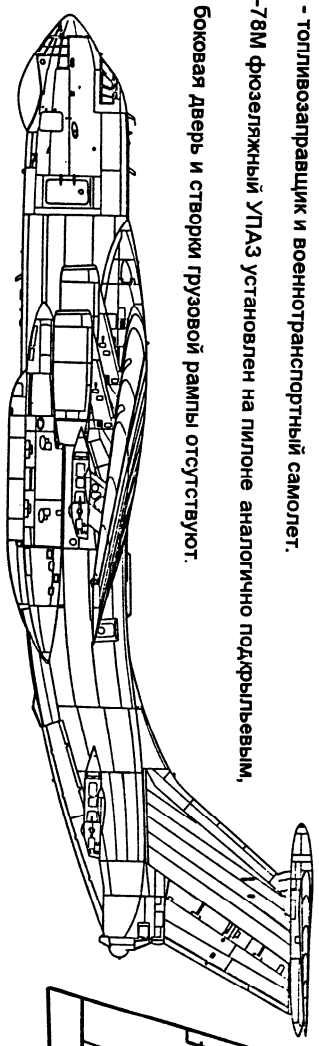
[www.aircraftdrawingsdownload.com](http://www.aircraftdrawingsdownload.com)

976 СКІП - самолетный командноизмерительный пункт.



Ил-78 - топливозаправщик и военнотранспортный самолет.

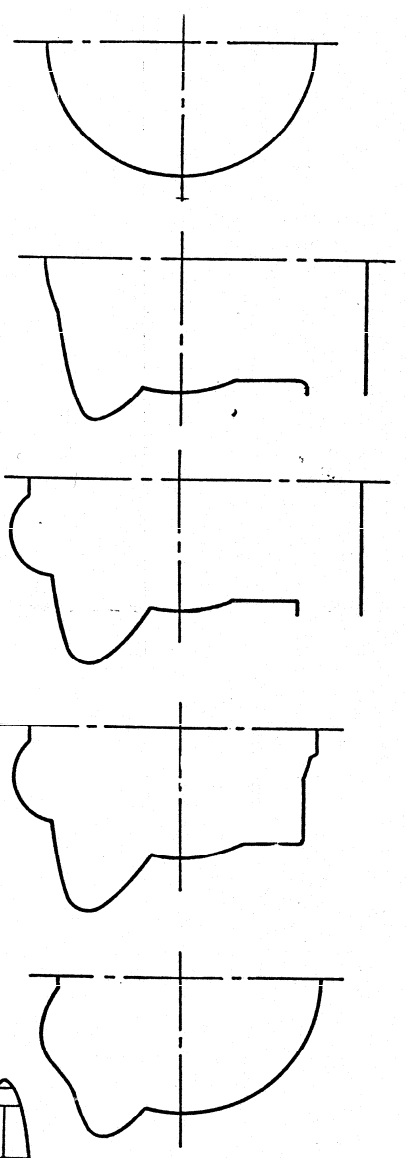
На Ил-78М фюзеляжный УПАЗ установлен на пилоне аналогично подфрыгивым, левая боковая дверь и створки грузовой рампы отсутствуют.



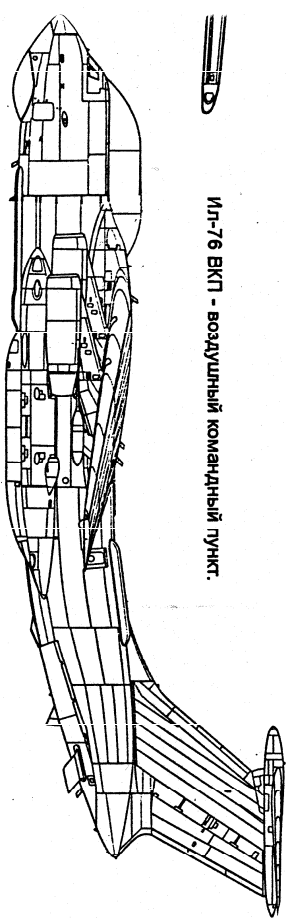
0 1 2 3 4 5



C-C D-D E-E G-G H-H



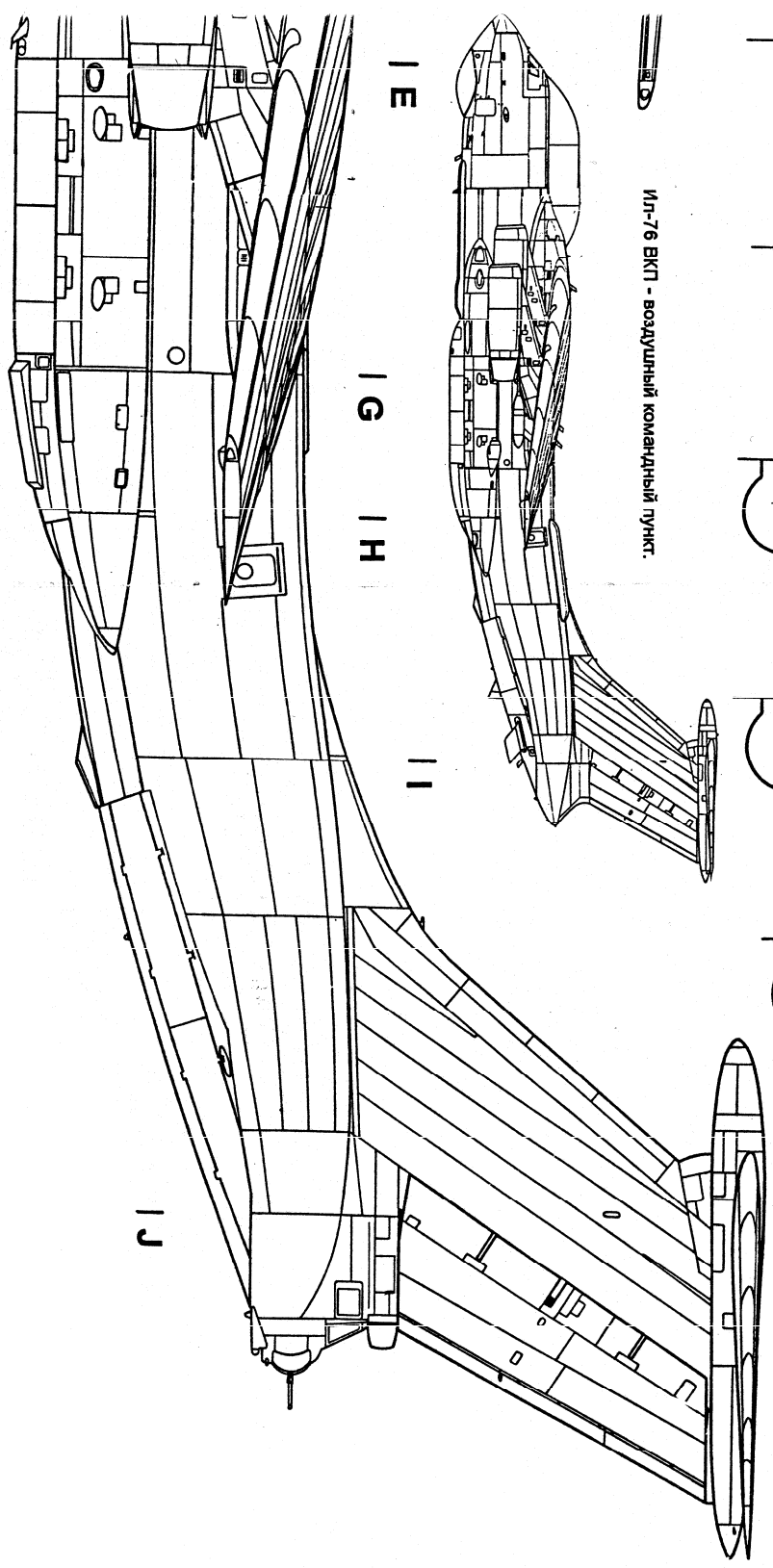
Ил-76 ВКП - воздушный командный пункт.



I E

I G I H

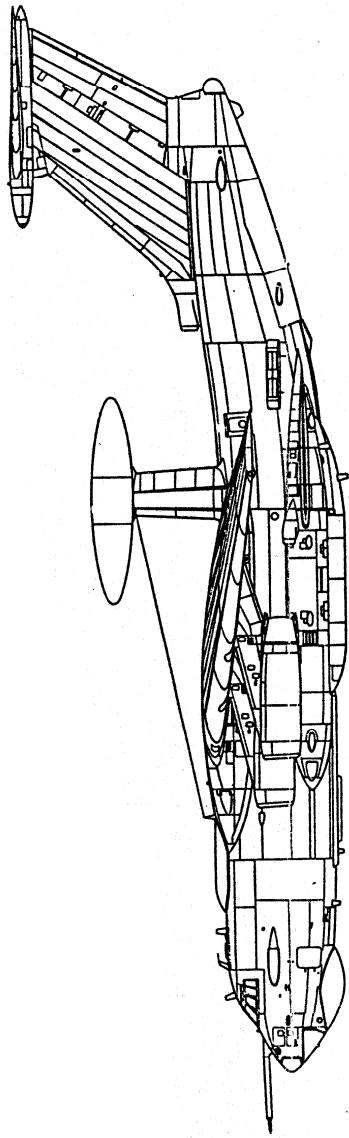
I I



I J

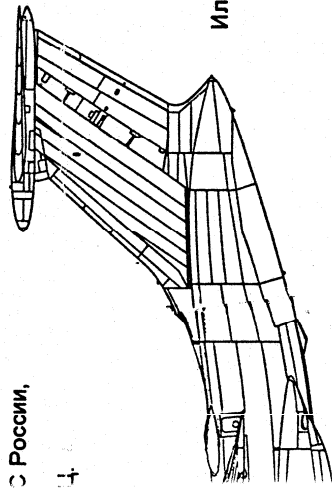
© России,

4



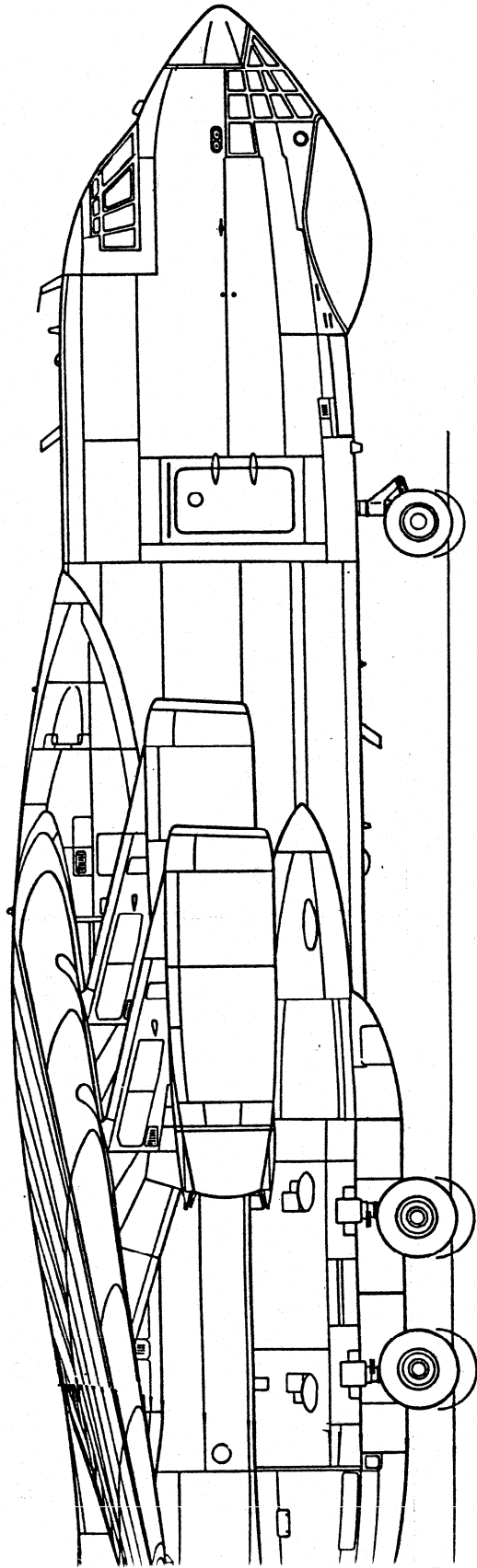
А-50 - самолет дальнего радиолокационного обнаружения.

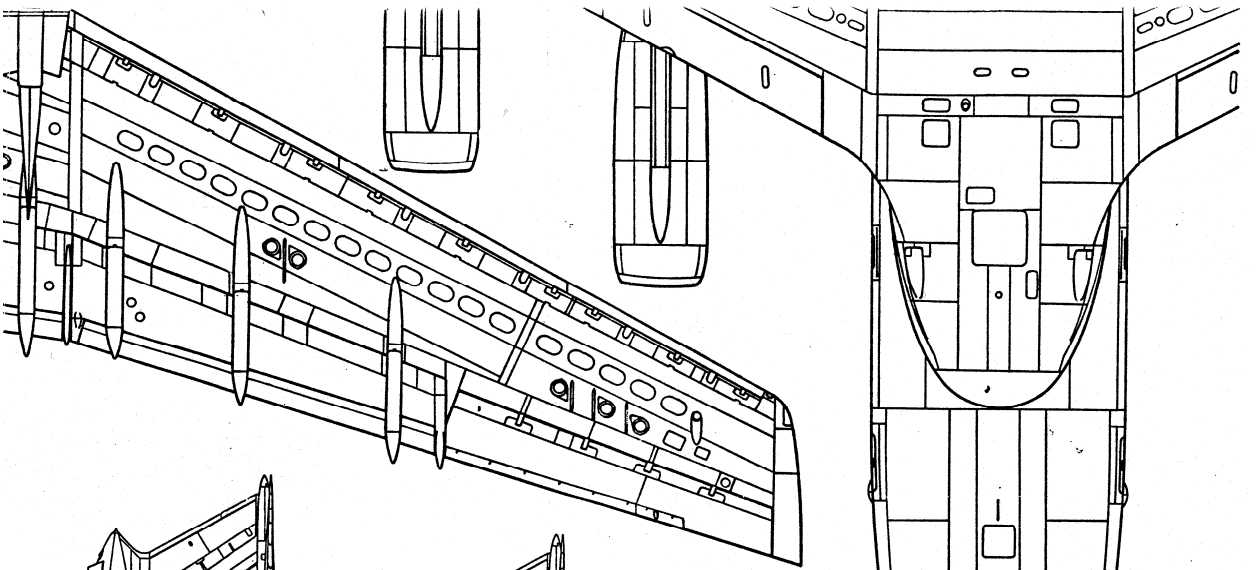
А-50М оснащен более современным оборудованием.



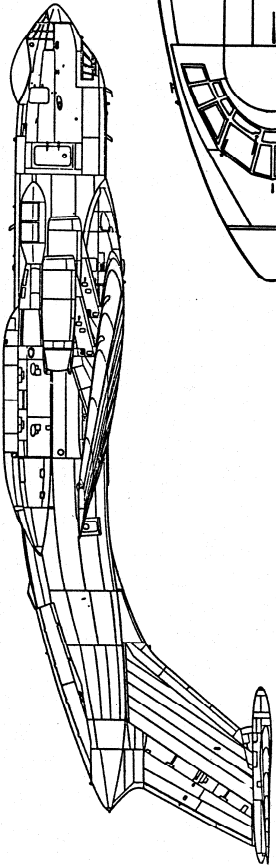
Ил-76 М - ЛЛ с лазерной установкой на борту.

Ил-76 Т - первых серий с более развитой хвостовой частью зализа крыла.

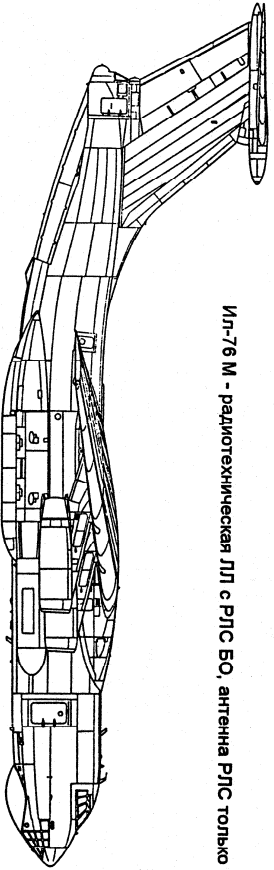




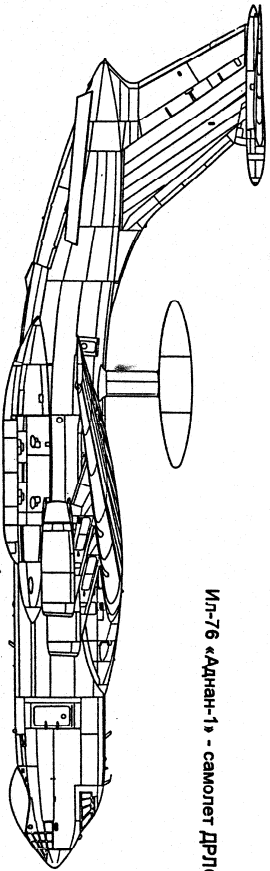
Ил-76 ТМ - основной серийный самолет с короткой хвостовой частью загиба крыла.



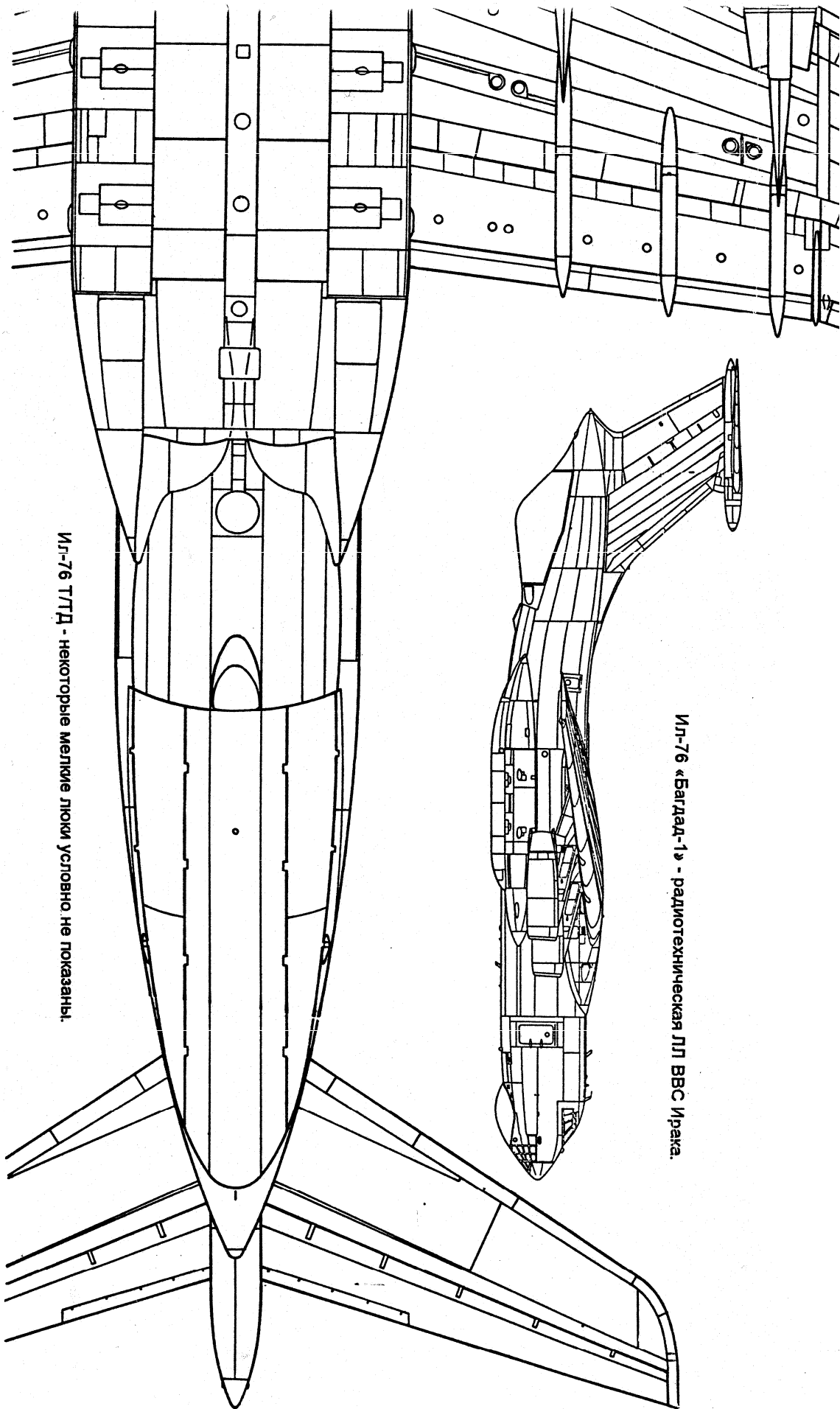
Ил-76 МД - радиотехническая ЛП с РЛС БО, антенны РЛС расположены с обоих бортов фюзеляжа.



Ил-76 М - радиотехническая ЛП с РЛС БО, антенна РЛС только справа.

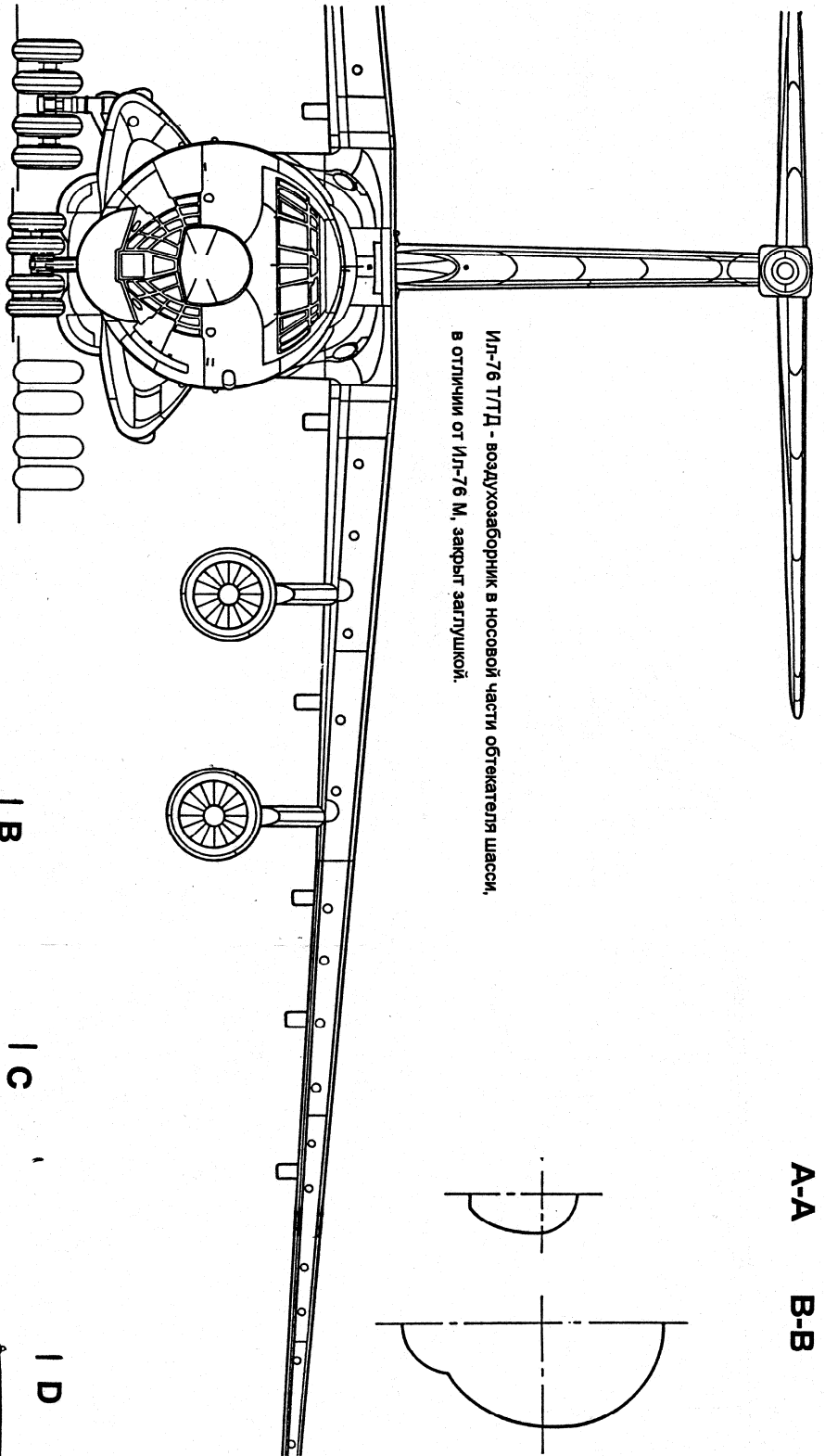


Ил-76 «Аданн-1» - самолет ДРЛО ВВС Ирака.

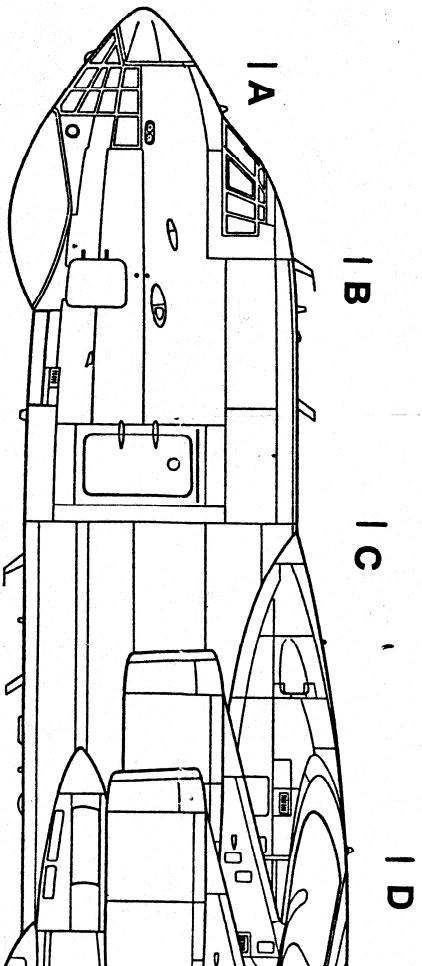


Ил-76 Т/ТД - некоторые мелкие люки условно не показаны.

Ил-76 «Багдад-1» - радиотехническая ЛП ВВС Ирака.

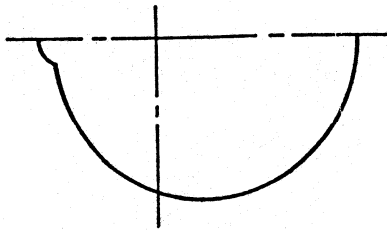


Ил-76 Т/ТД - воздухозаборник в носовой части обтекателя шасси,  
в отличие от Ил-76 М, закрыт заглушкой.

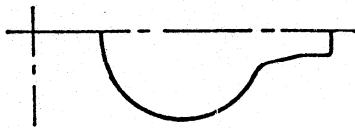


A-A  
B-B  
C-C  
D-D

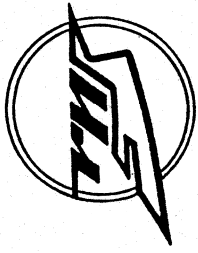
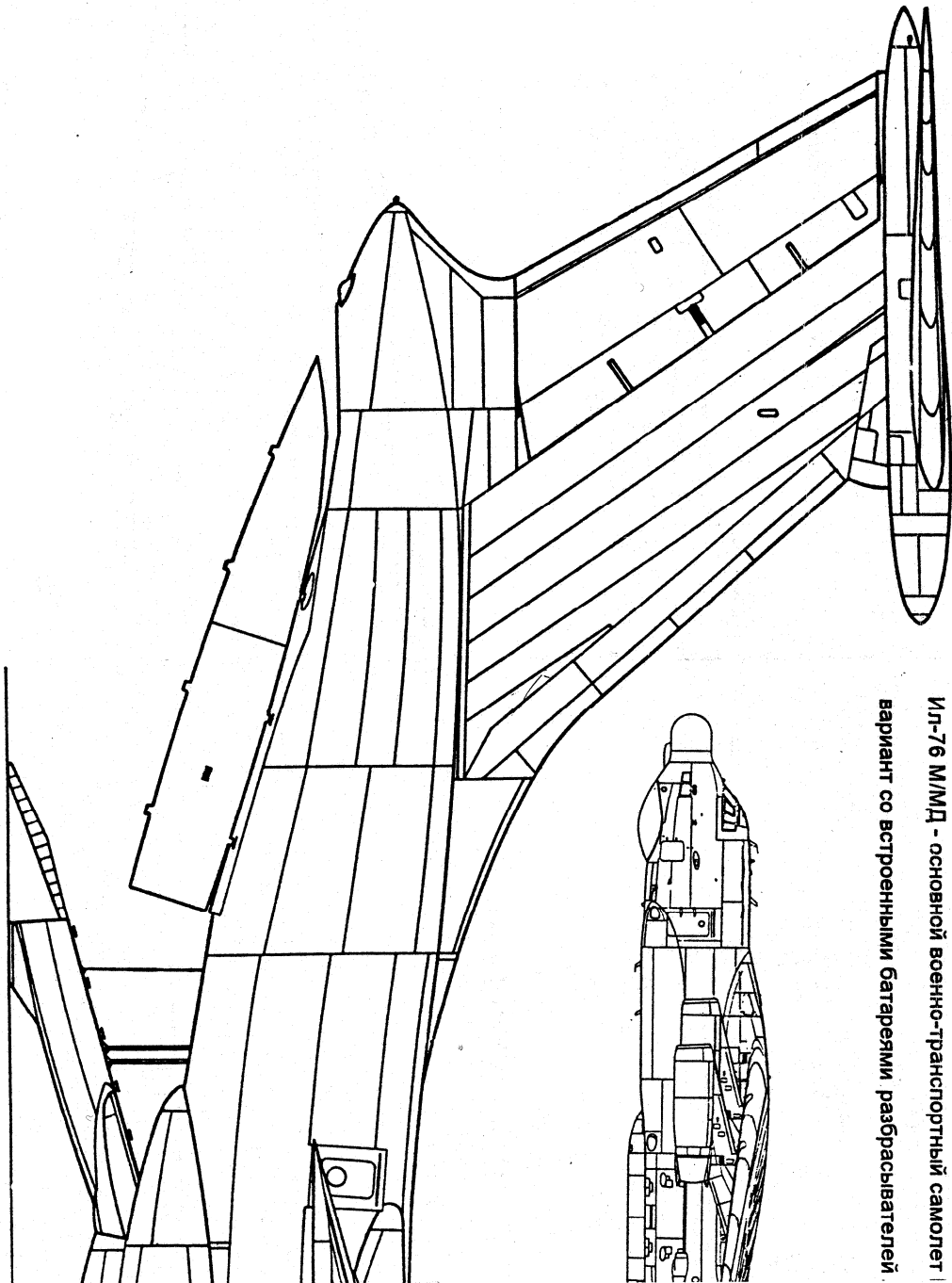
И-1



И-2



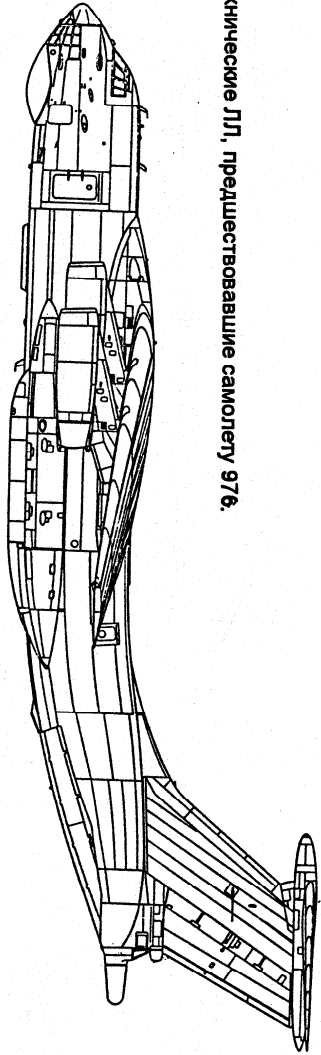
Ил-76 М/МД - основной военно-транспортный самолет  
вариант со встроенными багарами разбрасывателей.



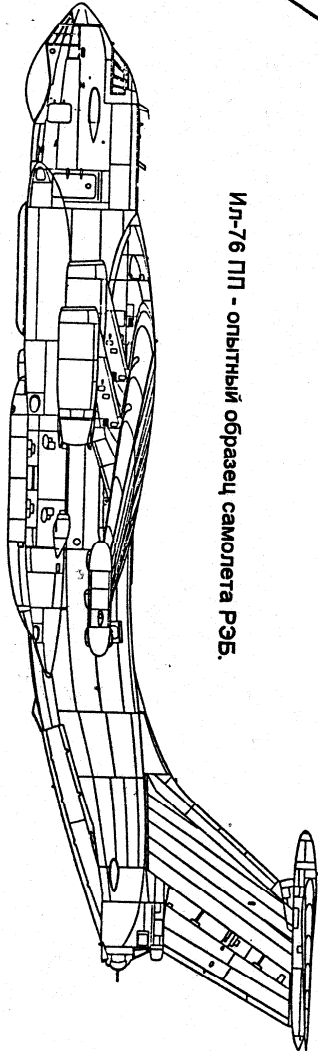
0 1 2 3 4 5







Ил-76 М - радиотехнические ЛП, предшествовавшие самолету 976.



Ил-76 ПЛ - опытный образец самолета Р95.

