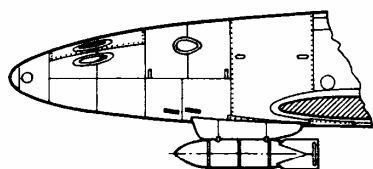
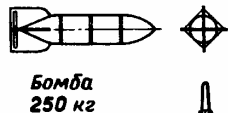
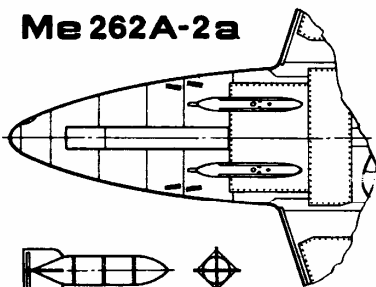


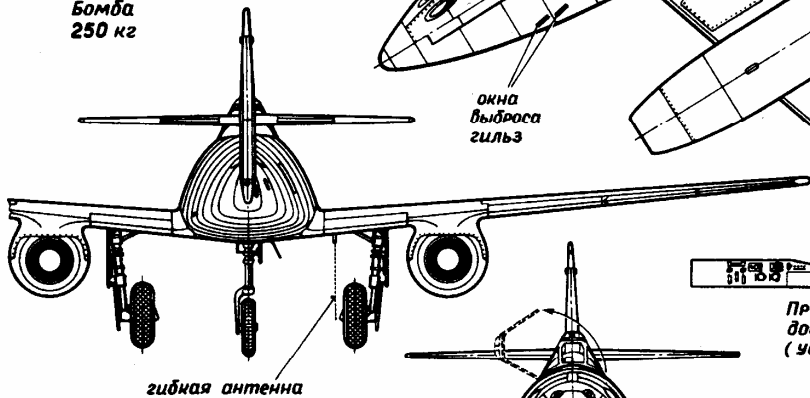
# Messerschmitt Me 262 A-1a



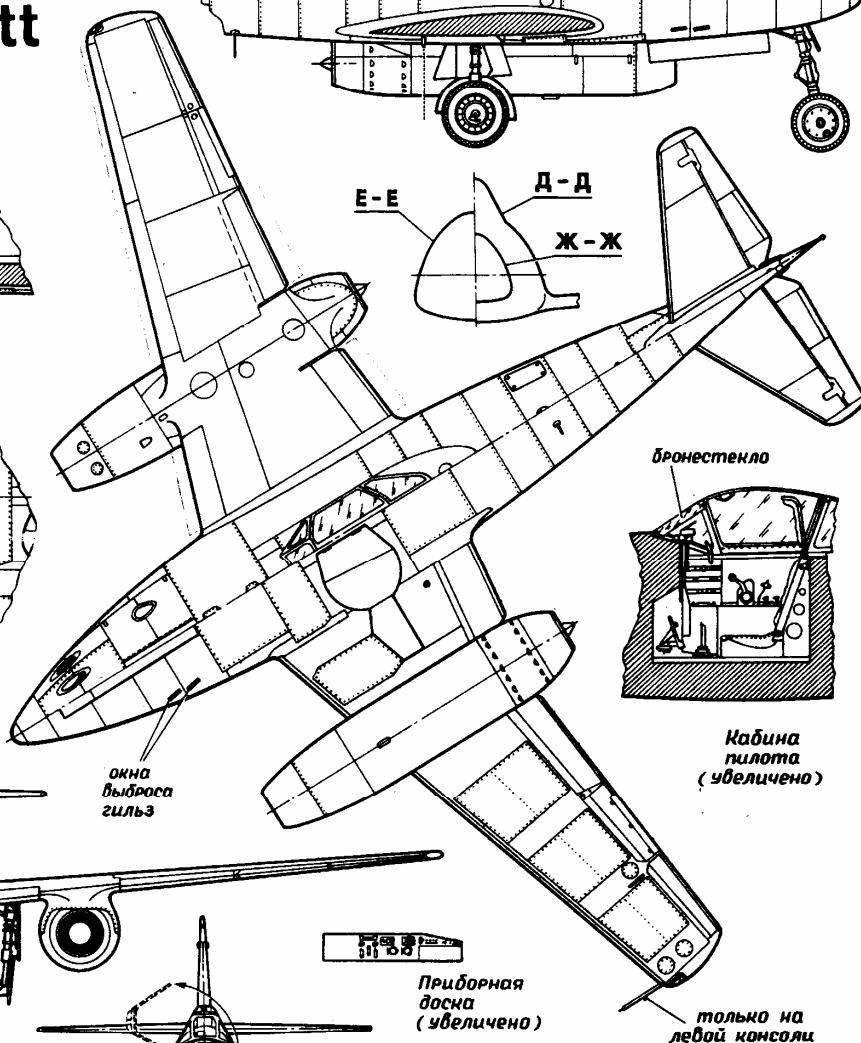
## Me 262A-2a



Бомба  
250 кг

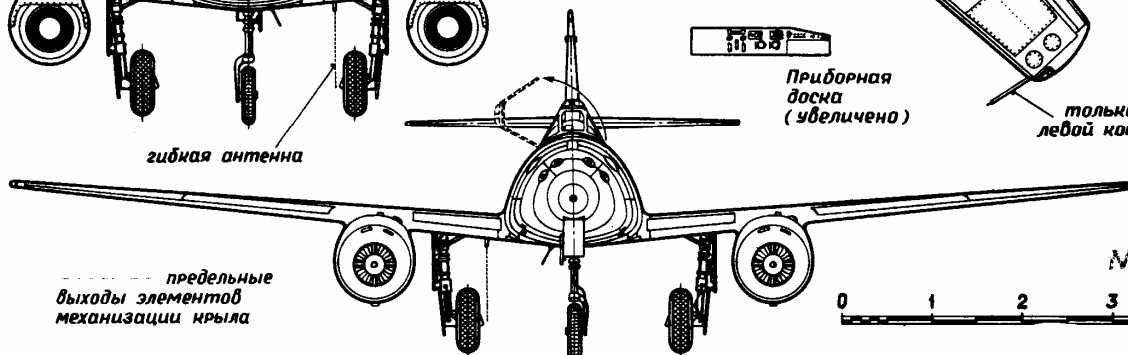


..... предельные  
выходы элементов  
механизации крыла



Приборная  
доска  
(увеличено)

только на  
левой консоли



M 1:72

